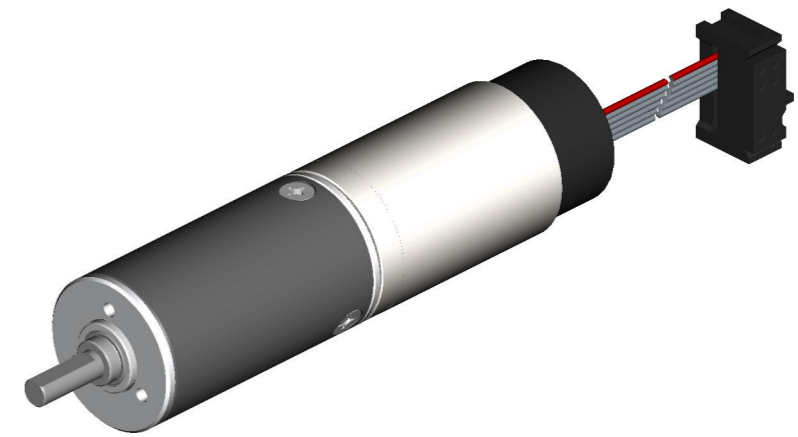
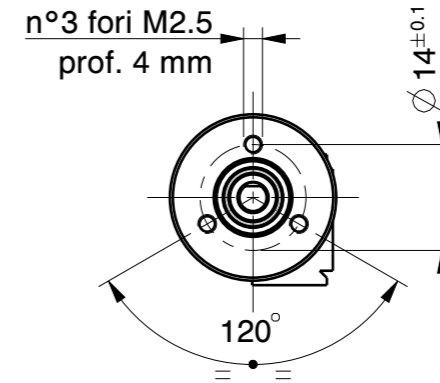
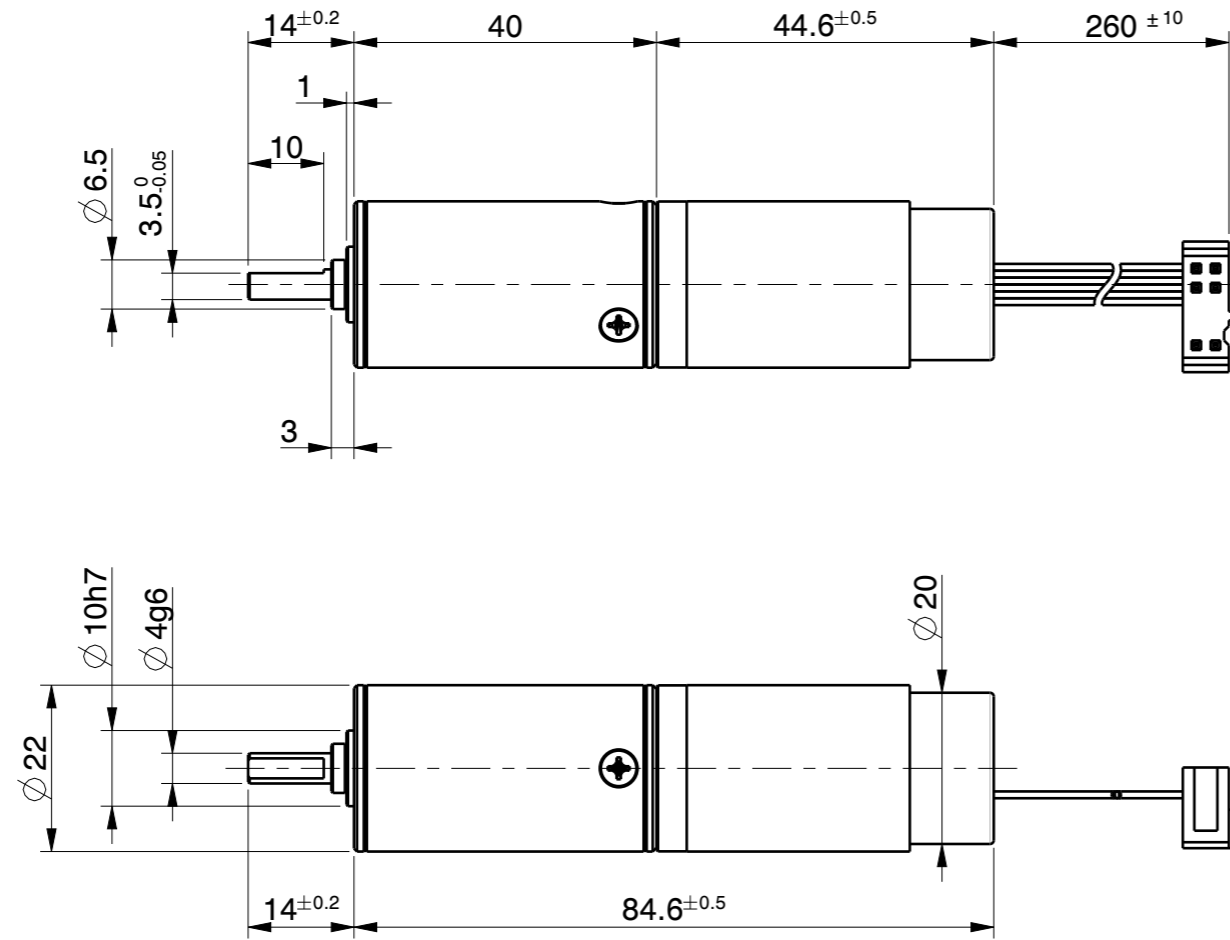


Tutti i particolari costruiti devono essere esenti da eventuali bavure o spigoli vivi e puliti da residui di lavorazione (trucioli e lubrificanti)



F&C SOLUTIONS Srl
Via L. Grassi, 29
20056 Trezzo sull'Adda - Mi - Italy
Tel. +39 02-84103570 Fax +39 02-84103580
www.fcsolutions.it

DATI MOTORE

Motore coreless 2245 N5C-24V
Alimentazione: 24 V
Coppia nominale: 20 mNm
Giri nominali: 7600 RPM
Encoder: 2 canali, 16 cpr, 5V

DATI MOTORIDUTTORE

Giri nominali in uscita: 42 RPM
Coppia nominale in uscita: 2.6 Nm
Coppia max continua sopportata: 1 Nm

Rev.	Data/Date	Descrizione/Description	Nome/Name
Tolleranze/Tolerances UNI EN 22768-1		Q.ta/Q.ty	Materiale/Material
Fine			Next assy/Assieme suc.
Media			Disegnato da/Drawing by
Grossolana		X	Data/Date
Molto Grossolana		✓	LB
		Trattamento/Treatment and Coating	25.02.17
		Cliente/Client	Approvato/Approved
		Modello/Model	LB
		Sostituisce il/Replaces the	Scala/Scale
			1:1
		Descrizione/Description	Foglio/Sheet
		MOTORIDUTTORE EP22-K177.76	1/1
		MOT. 2245N5C-76-24.0-EM520016	Disegno n°/Drawing n°
			Rev.
			EP22-3S-K178



LA PROPRIETA' DI QUESTO DISEGNO E' RISERVATO A TERMINI DI LEGGE - ALL THE PROPERTY OF THIS TECHNICAL DRAWING IS RESERVED ACCORDING TO LAW RULES