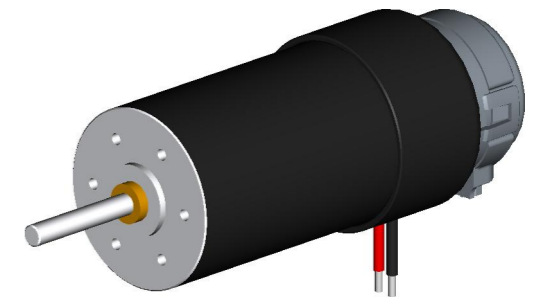
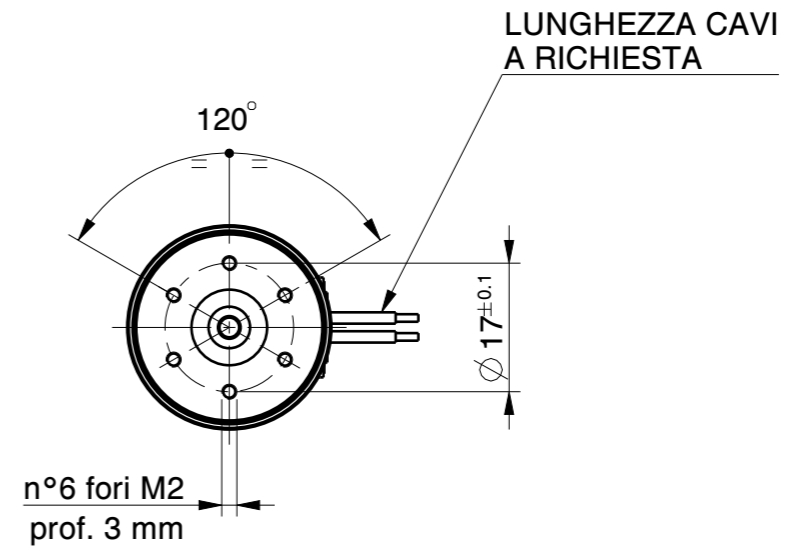
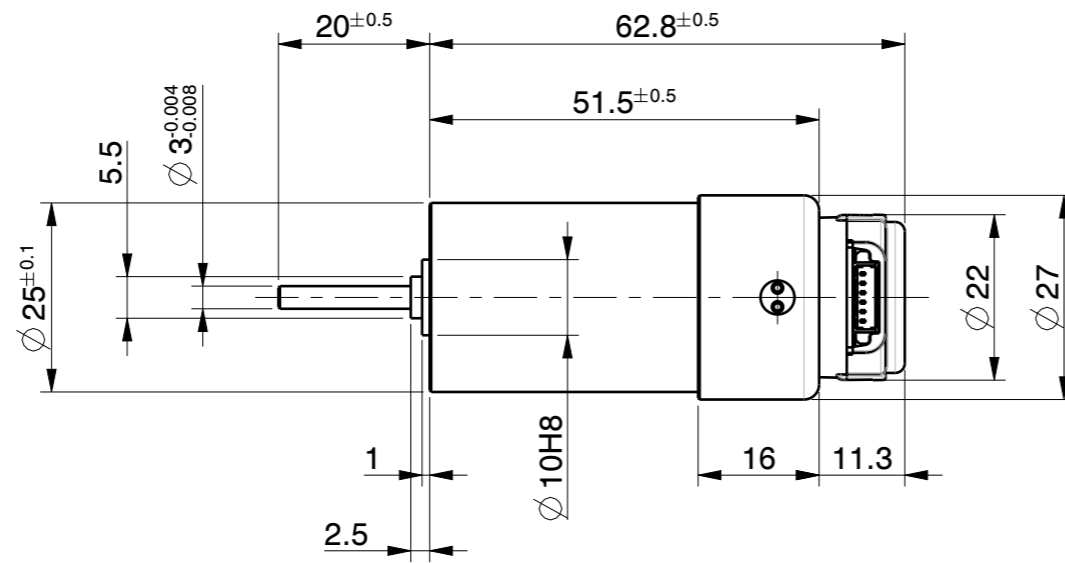


Tutti i particolari costruiti devono essere esenti da eventuali bavure o spigoli vivi e puliti da residui di lavorazione (trucioli e lubrificanti)

F&C SOLUTIONS Srl
Via L. Grassi, 29
20056 Trezzo sull'Adda - Mi - Italy
Tel. +39 02-84103570 Fax +39 02-84103580
www.fcsolutions.it



Rev.	Data/Date	Descrizione/Description	Nome/Name
Tolleranze/Tolerances UNI EN 22768-1		Q.ta/Q.ty	Next assy/Assieme suc.
Fine			
Media		Trattamento/Treatment and Coating	Disegnato da/Drawing by
Grossolana	X		14.09.16
Molto Grossolana			
		Cliente/Client Modello/Model Sostituisce il/Replaces the	Approvato/Approved LB Scala/Scale 1:1
MOTORE FC2543 + E4T		Foglio/Sheet 1/1	
		Disegno n°/Drawing n° Rev.	ASSY-MOTORE-2543
LA PROPRIETA' DI QUESTO DISEGNO E' RISERVATO A TERMINI DI LEGGE - ALL THE PROPERTY OF THIS TECHNICAL DRAWING IS RESERVED ACCORDING TO LAW RULES			