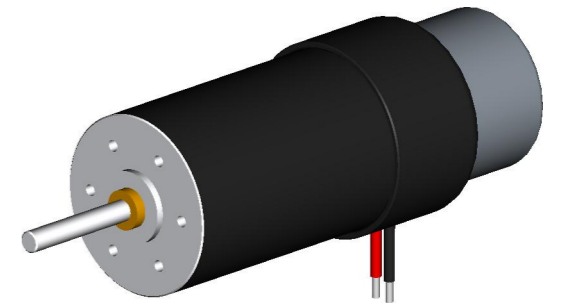
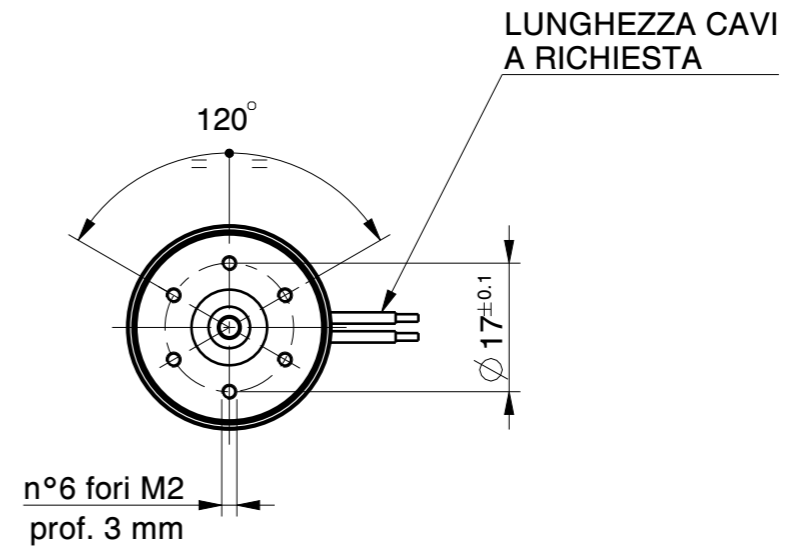
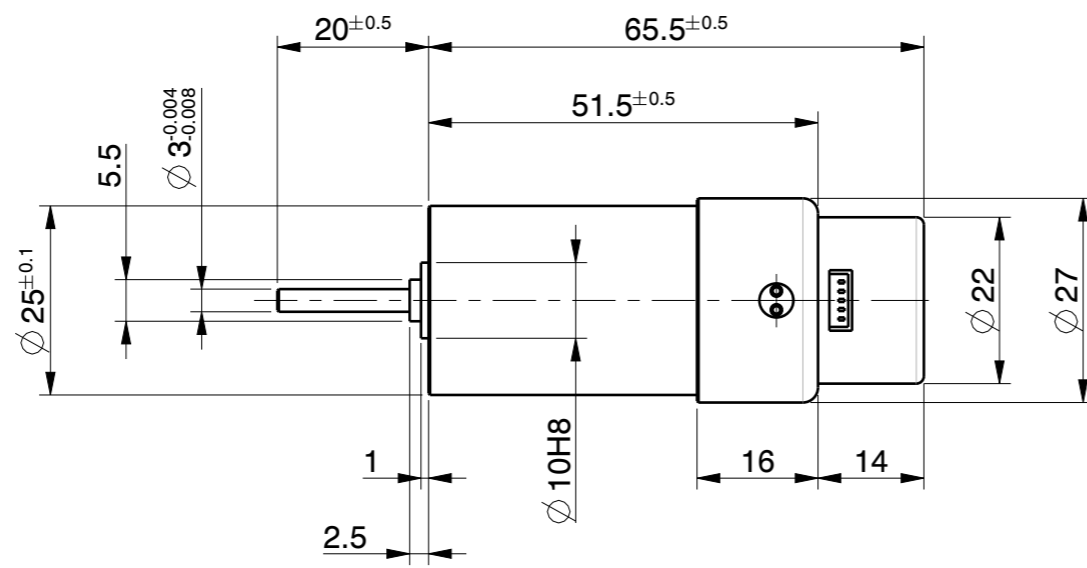


Tutti i particolari costruiti devono essere esenti da eventuali bavure o spigoli vivi e puliti da residui di lavorazione (trucioli e lubrificanti)

F&C SOLUTIONS Srl  
Via L. Grassi, 29  
20056 Trezzo sull'Adda - Mi - Italy  
Tel. +39 02-84103570 Fax +39 02-84103580  
www.fc-solutions.it



| Rev.                                    | Data/Date | Descrizione/Description | Nome/Name                            |
|---|-----------|-------------------------|--------------------------------------|
| Tolleranze/Tolerances<br>UNI EN 22768-1 |           | Q.ta/Q.ty               | Next assy/Assieme suc.               |
| Fine                                    |           |                         |                                      |
| Media                                   |           |                         |                                      |
| Grossolana                              |           | X                       |                                      |
| Molto Grossolana                        |           |                         |                                      |
| Trattamento/Treatment and Coating       |           |                         | Disegnato da/Drawing by<br><b>LB</b> |
| Cliente/Client                          |           | Modello/Model           | Data/Date<br><b>14.09.16</b>         |
| Sostituisce il/Replaces the             |           |                         | Approvato/Approved<br><b>LB</b>      |
| Descrizione/Description                 |           |                         | Scala/Scale<br><b>1:1</b>            |
| Foglio/Sheet<br><b>1/1</b>              |           |                         | Disegno n°/Drawing n°                |
| Disegno n°/Drawing n°                   |           |                         | Rev.                                 |
| Disegno n°/Drawing n°                   |           |                         | <b>ASSY-MOTORE-2543</b>              |



**MOTORE FC2543 + HKT22**

LA PROPRIETA' DI QUESTO DISEGNO E' RISERVATO A TERMINI DI LEGGE - ALL THE PROPERTY OF THIS TECHNICAL DRAWING IS RESERVED ACCORDING TO LAW RULES