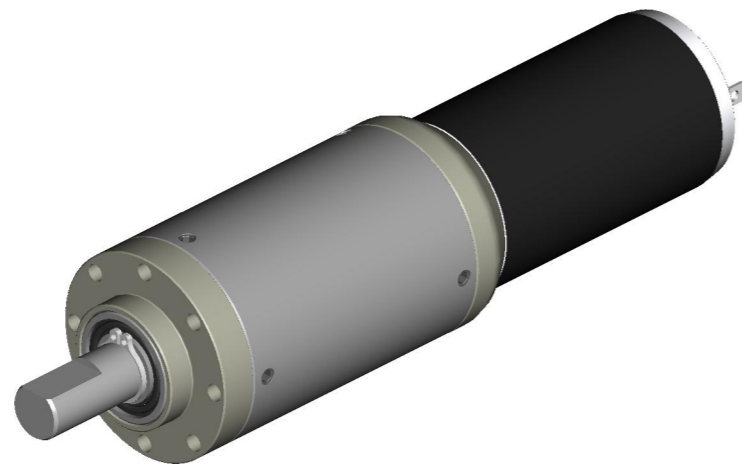
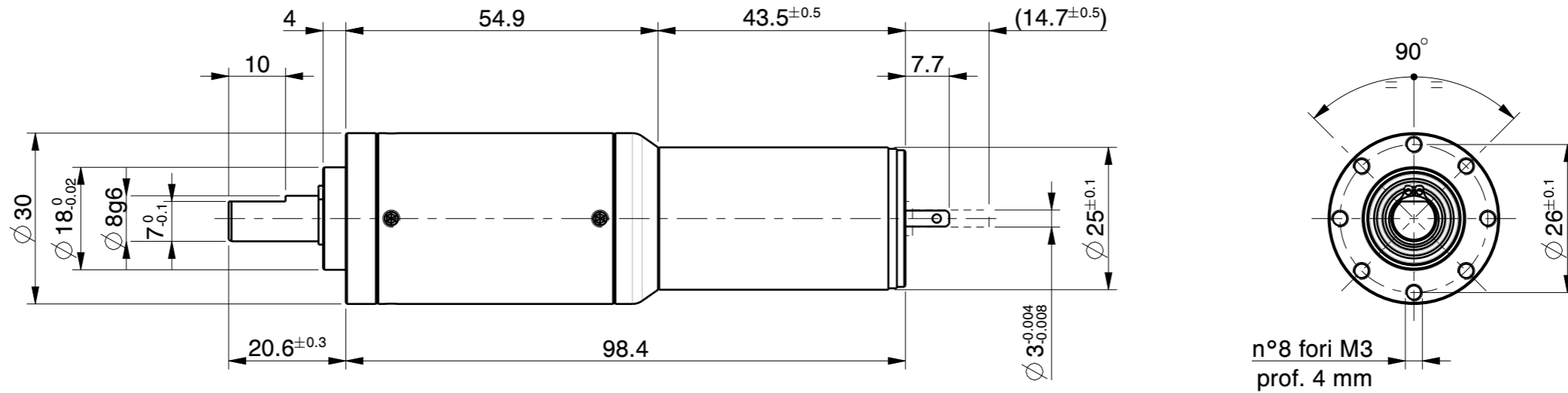


Tutti i particolari costruiti devono essere esenti da eventuali bavure o spigoli vivi e puliti da residui di lavorazione (trucioli e lubrificanti)



Rev.	Data/Date	Descrizione/Description	Nome/Name
Tolleranze/Tolerances UNI EN 22768-1		Q.ta/Q.ty	Materiale/Material
Fine			Next assy/Assieme suc.
Media			Disegnato da/Drawing by
Grossolana		X	Data/Date
Molto Grossolana			FN
		Trattamento/Treatment and Coating	20.06.16
		Cliente/Client	Approvato/Approved
		Modello/Model	FN
		Sostituisce il/Replaces the	Scala/Scale
			1:1
		Descrizione/Description	Foglio/Sheet
		MOTORIDUTTORE FC30-3S 69:1	1/1
		MOTORE FC2543 24V	Disegno n°/Drawing n°
			Rev.
			FC21-00-00



LA PROPRIETA' DI QUESTO DISEGNO E' RISERVATO A TERMINI DI LEGGE - ALL THE PROPERTY OF THIS TECHNICAL DRAWING IS RESERVED ACCORDING TO LAW RULES

F&C SOLUTIONS Srl
Via L. Grassi, 29
20056 Trezzo sull'Adda - Mi - Italy
Tel. +39 02-84103570 Fax +39 02-84103580
www.fcsolutions.it