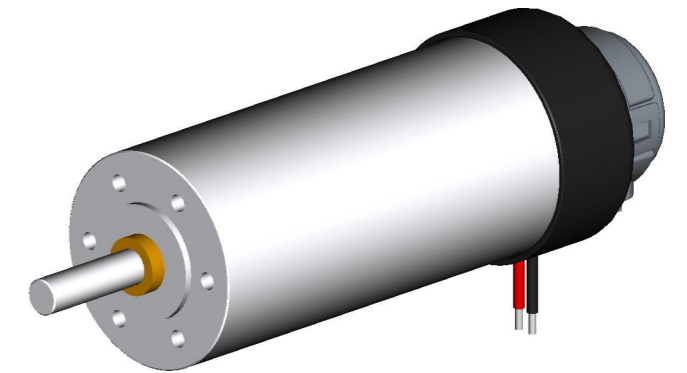
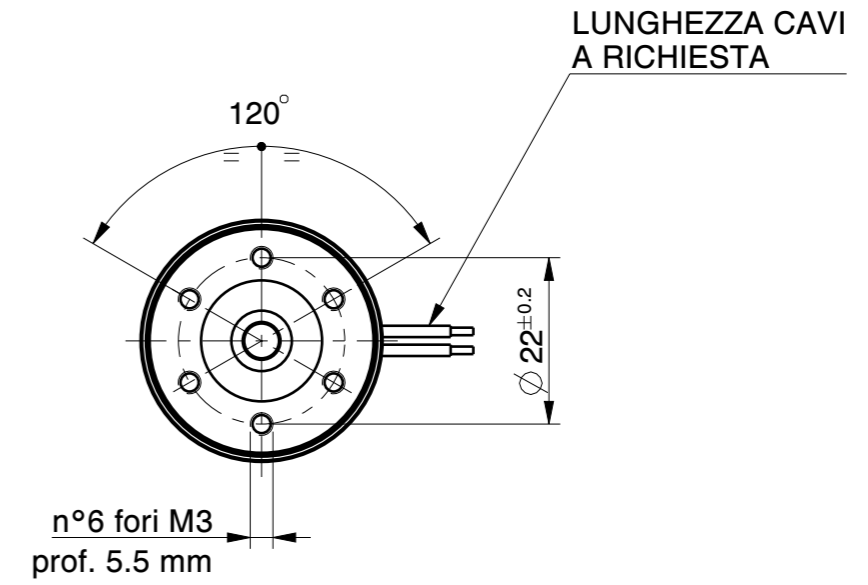
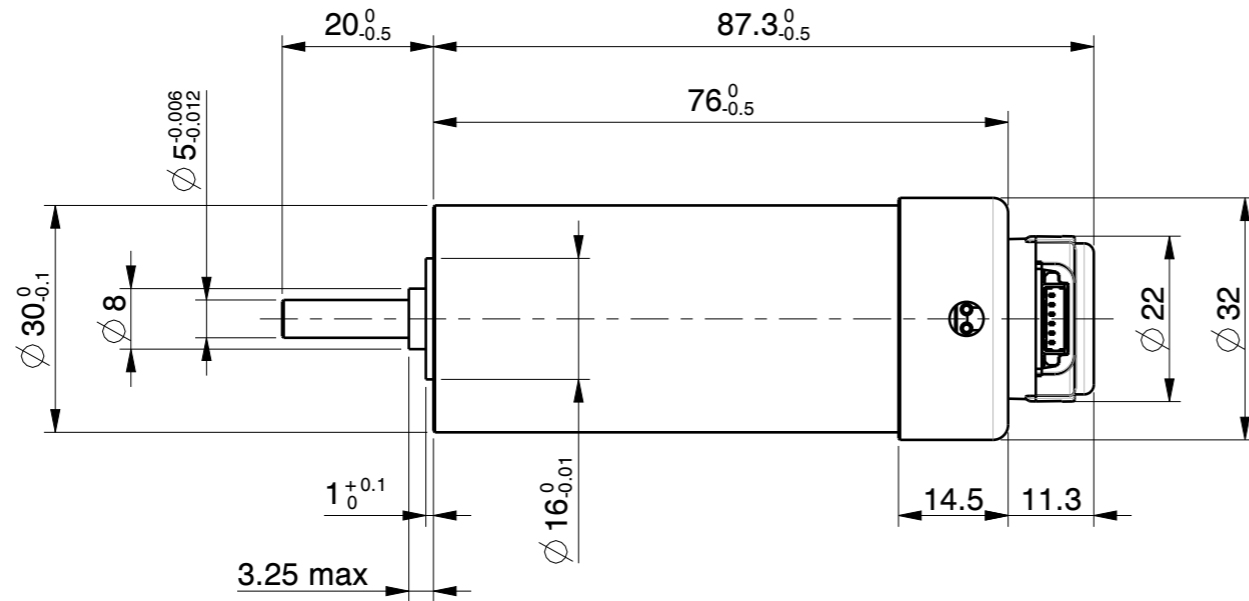


Tutti i particolari costruiti devono essere esenti da eventuali bavure o spigoli vivi e puliti da residui di lavorazione (trucioli e lubrificanti)



F&C SOLUTIONS Srl
Via L. Grassi, 29
20056 Trezzo sull'Adda - Mi - Italy
Tel. +39 02-84103570 Fax +39 02-84103580
www.fcsolutions.it

Rev.	Data/Date	Descrizione/Description		Nome/Name	
Tolleranze/Tolerances UNI EN 22768-1		Q.ta/Q.ty	Materiale/Material	Next assy/Assieme suc.	
Fine		<input checked="" type="checkbox"/>	Trattamento/Treatment and Coating	Disegnato da/Drawing by	
Media				LB	Data/Date
Grossolana					14.09.16
Molto Grossolana					
		Cliente/Client	Modello/Model	Sostituisce il/Replaces the	
		Descrizione/Description			Approvato/Approved
		MOTORE FC3068 + E4T			Scala/Scale
		Foglio/Sheet		1/1	
		Disegno n°/Drawing n°		Rev.	
				ASSY-MOTORE-3068	

LA PROPRIETA' DI QUESTO DISEGNO E' RISERVATO A TERMINI DI LEGGE - ALL THE PROPERTY OF THIS TECHNICAL DRAWING IS RESERVED ACCORDING TO LAW RULES