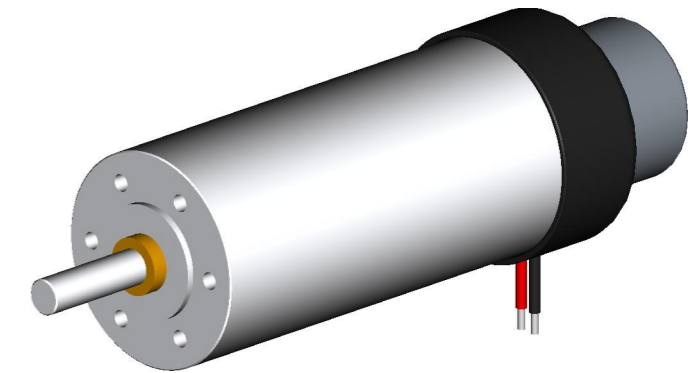
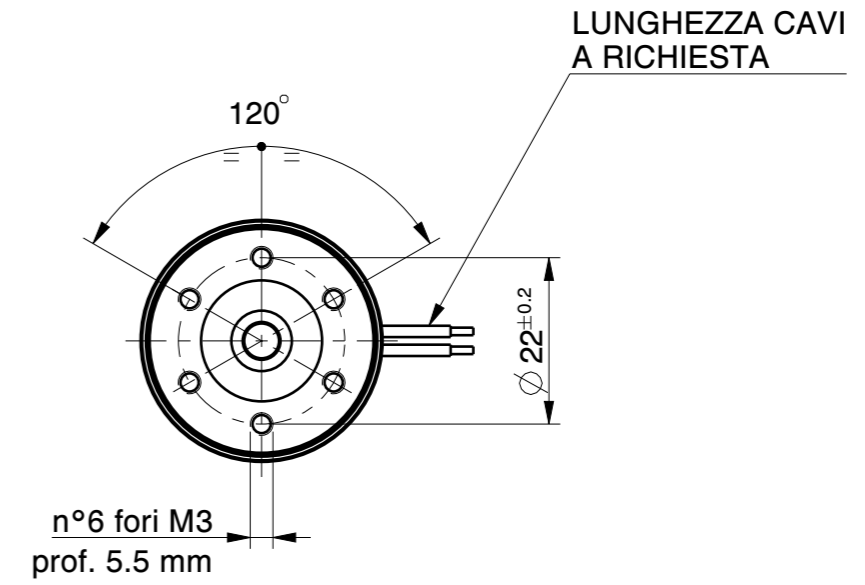
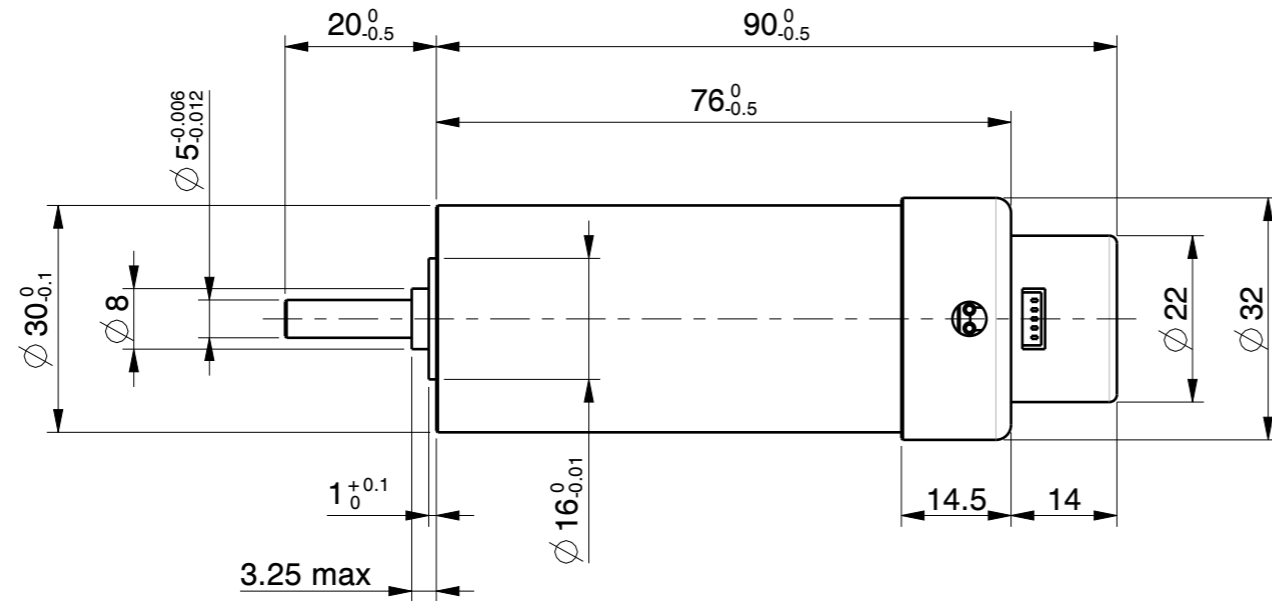


Tutti i particolari costruiti devono essere esenti da eventuali bavure o spigoli vivi e puliti da residui di lavorazione (trucioli e lubrificanti)



F&C SOLUTIONS Srl  
Via L. Grassi, 29  
20056 Trezzo sull'Adda - Mi - Italy  
Tel. +39 02-84103570 Fax +39 02-84103580  
www.fcsolutions.it

Rev.	Data/Date	Descrizione/Description	Nome/Name
Tolleranze/Tolerances UNI EN 22768-1		Q.ta/Q.ty	Next assy/Assieme suc.
Fine			
Media			
Grossolana		X	
Molto Grossolana			
Trattamento/Treatment and Coating			Disegnato da/Drawing by <b>LB</b>
Cliente/Cient		Modello/Model	Data/Date <b>14.09.16</b>
Sostituisce il/Replaces the			Approvato/Approved <b>LB</b>
Descrizione/Description			Scala/Scale <b>1:1</b>
Foglio/Sheet <b>1/1</b>			Disegno n°/Drawing n°
F&C SOLUTIONS MECHATRONIC APPLICATIONS		<b>MOTORE FC3068 + HKT22</b>	Rev. <b>ASSY-MOTORE-3068</b>

LA PROPRIETA' DI QUESTO DISEGNO E' RISERVATO A TERMINI DI LEGGE - ALL THE PROPERTY OF THIS TECHNICAL DRAWING IS RESERVED ACCORDING TO LAW RULES