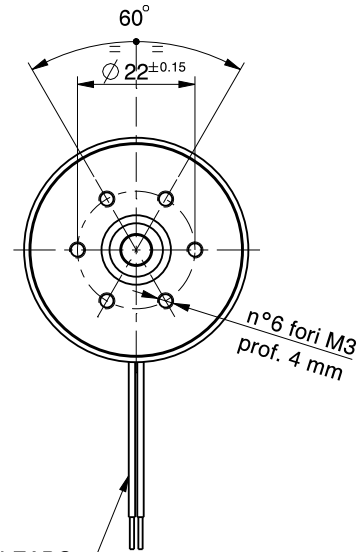
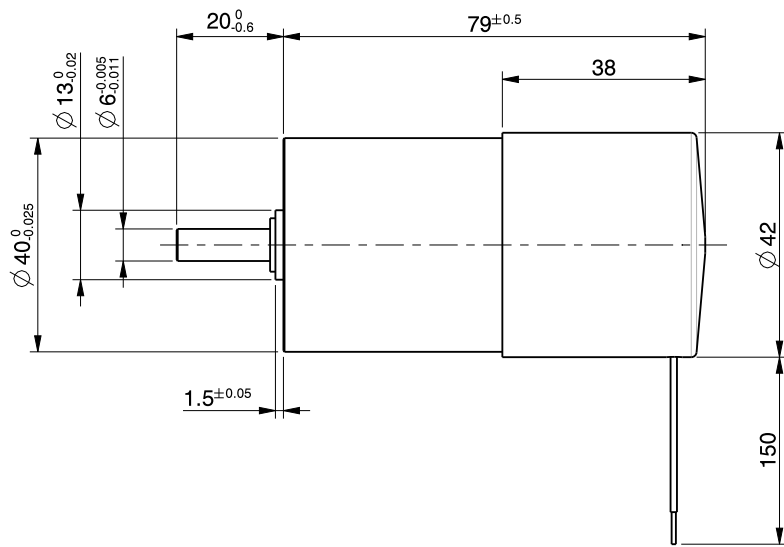
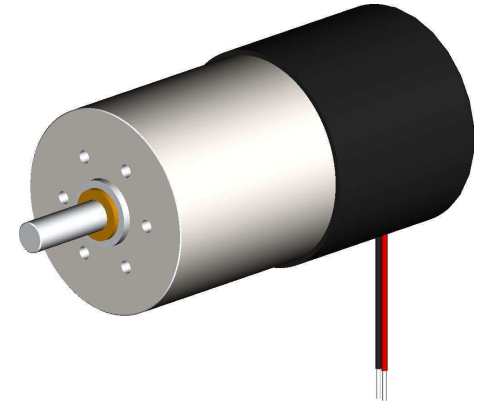


Tutti i particolari costruiti devono essere esenti da eventuali bave e/o spigoli vivi e puliti da residui di lavorazione (trucoli e lubrificanti)



2 x SINGLE LEADS PVC AWG18



NOTA: Cappuccio di protezione in vinile nero spessore 1.5 mm lunghezza 38 mm

Valori alla Tensione Nominale (25°C)					
Tensione Nominale		Volt	24	Costante di Tempo Meccanica	ms 6,4
Resistenza	+/-10%	Ohm	0,6	Inerzia Rotore	gcm ² 146,9
Velocita' a Vuoto	+/-10%	Rpm	6.125	Max. Efficienza	% 85
Corrente a Vuoto	+/-50%	mA	250	Max. Corrente Continuativa	mA 4.270
Costante di Velocita'		Rpm/V	255	Max. Coppia Continuativa	mNm 158,9
Costante di Coppia		mNm/A	37,2	Max. Velocita' Continuativa	Rpm 5.471
Coppia di Stallo		mNm	1.488	Max. Potenza Continuativa	W 91

Rev.	Data/Date	Descrizione/Description	Nome/Name
Tolleranze/Tolerances UNI EN 22768-1		Q.ta/Q.ty	Materiale/Material
Fine			Next assy/Asieme suc.
Media		Trattamento/Treatment and Coating	Disegnato da/Drawn by
Grossolana	X		Data/Date
Molto Grossolana			FN
		Cliente/Cliet	Modello/Model
		Sostituisce il/Replaces the	Approvato/Approved
			FN
		Descrizione/Description	Scala/Scale
		MOTORE CORELESS $\varnothing 40$ - 24V	1:1
		MOD. FC4072-4000-L-24-K1300	Foglio/Sheet
			1/1
			Disegno n°/Drawing n°
			Rev.
			FC-M40-00-00



LA PROPRIETA' DI QUESTO DISEGNO E' RISERVATO A TERMINI DI LEGGE - ALL THE PROPERTY OF THIS TECHNICAL DRAWING IS RESERVED ACCORDING TO LAW RULES

F&C SOLUTIONS Srl

Via L. Grassi, 29
20056 Trezzano sul'Adda - Mi - Italy
Tel. +39 02-84103570 Fax +39 02-84103580
www.fcsolutions.it