

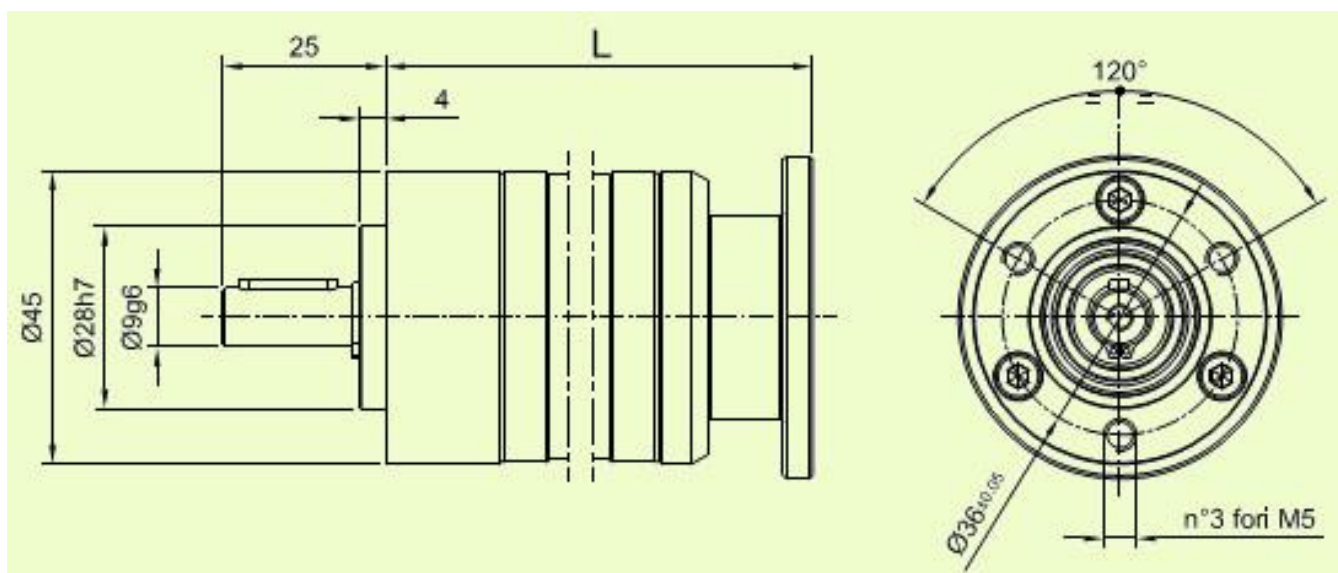
# Riduttori Planetari $\varnothing 45\text{mm} - 15\text{Nm}$

## Serie FC45PG

Materiale Carcassa ed Albero	Acciaio bonificato NiCr
Materiale Ingranaggi (3)	Acciaio cementato
Materiale Flange	Alluminio
Cuscinetti ZZ (a richiesta RS)	Doppio Cuscinetto
Carico radiale all'albero (10mm dalla flangia)	150 N
Carico assiale all'albero	120 N
Velocita' max. consigliata in ingresso	5000 Rpm
Temperatura operativa	-30°C ... +100°C

### Specifiche tecniche

		1	2	3	4
Numero di stadi					
Coppia continua	mNm	15000	15000	15000	///
Coppia massima	mNm	25000	25000	25000	///
Efficienza	%	90	80	70	///
Gioco medio a vuoto		$\leq 2^\circ$	$\leq 2^\circ$	$\leq 2^\circ$	///
Lunghezza "L" (1) (2)	mm	52,8	65,3	77,8	///
Rapporti di riduzione (rapporto assoluto)		<b>4 : 1</b> (4) <b>6 : 1</b> (6)	<b>16:1</b> (16) <b>24:1</b> (24) <b>36:1</b> (36)	<b>64:1</b> (64) <b>96:1</b> (96) <b>144:1</b> (144) <b>216:1</b> (216)	



### Note ed opzioni

- (1) Lunghezza comprensiva di flangia d'accoppiamento motore
- (2) Albero motore in ingresso max.  $\varnothing 9\text{mm}$  - Per  $\varnothing$  superiori, la lunghezza totale varia.
- (3) Stadio d'ingresso con satelliti in Delrin, a richiesta in acciaio.
- (4) Lubrificazione permanente con grasso "Long Life" da -50°C a +130°C
- (5) Esecuzioni custom a richiesta.
- (6) Predisposizione per montaggio con motori DC, brushless o stepper motor.